

Пример использования универсального порта СБУ-529 (позволяет обойтись без функциональных блоков СБТИ, СБТС).

Два токовых датчика давления подключены к линиям 1 и 2.
Линии 3 и 4 задействованы в качестве двух входов каналов ТС.

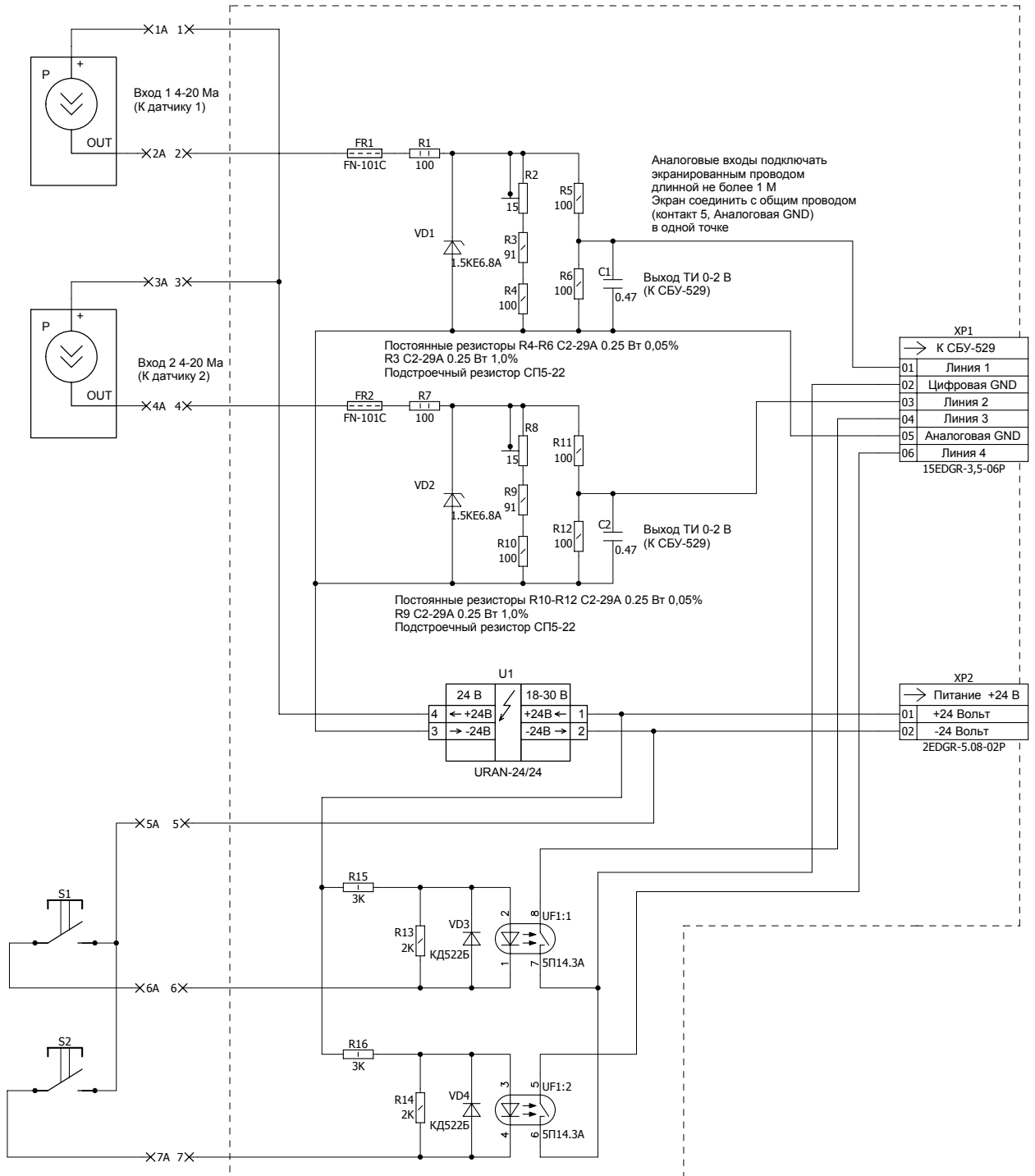


Рис 1.

Схема нормирующего устройства, с датчиками давления и контактами ТС

Следует учитывать следующее:

- 1) Мощность DC/DC преобразователя не менее 2 Вт, но можно использовать два преобразователя по 1 Вт на канал.
- 2) Предохранители номиналом 0,1 А.
- 3) Аналоговая и цифровая “земля” не должны выходить за пределы шкафа и должны быть как можно короче. Их не заземлять!
- 4) Резисторы токовых элементов можно применить другие, но они должны быть не только точными, но и температурно-стабильными.
- 5) Конденсаторы С1,С2 должны быть с малыми токами утечки (керамические).
- 6) Подстроечные резисторы 15 ом можно использовать от нормирующего устройства системы “Магистраль-1М”.
- 7) При наличии токовых датчиков с внутренней подстройкой, подстроечные резисторы можно не использовать. В этом случае резисторы R3, R9 необходимо взять такими же как и R5 (100 ом).
- 8) Настоятельно не рекомендуется отключать нормирующее устройство с каналами телеизмерения от СБУ-529 при работе схемы. Высокоомные входы АЦП модуля СБУ-529 начнут ловить все наводки, программа будет писать все изменения на входах в журнал событий. Это может замедлить работу модуля или привести к другим неожиданным эффектам.
- 9) Универсальный порт доступен начиная с версии ПО 134 (только Modbus), но рекомендуется использовать версию ПО СБУ-529 не менее 137.
- 10) Для опроса универсального порта, каждая линия должна быть соответственно сконфигурирована в SysConfig. (ТУ пока нет).
- 11) Для вывода параметров “наверх” необходимо прописать физические номера телеопераций универсального порта в файле конфигурации. Номера телеопераций параметров будут такими:

Для **аналоговых**:

- Линия 1 - 5 ТО;
- Линия 2 - 6 ТО;
- Линия 3 - 15 ТО;
- Линия 4 - 16 ТО;

Для **дискретных**:

- Линия 1 - 5 ТО 7 бит;
- Линия 2 - 5 ТО 6 бит;
- Линия 3 - 5 ТО 5 бит;
- Линия 4 - 5 ТО 4 бит;

12) Применение “упрощенных” схемных решений и некачественных компонентов может вывести модуль СБУ-529 из строя! Следует соблюдать осторожность при работе с портом!